

113學年度普通型高級中等學校數理及資訊學科能力競賽 第4區複賽物理科實驗參考解

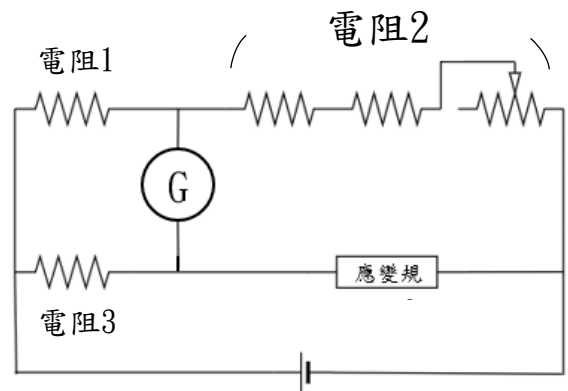
一、實驗設計

(三) 請自行設計電路(例如:惠斯同電橋或其他電路), 利用所提供之實驗器材推算應變規未形變時的電阻值是多少 Ω ? [需繪製所設計的電路圖]:

要利用其他電阻來推算應變規的電阻值大小, 可以利用惠斯同電橋(Wheatstone bridge)的電路連接方式, 調整可變電阻大小將電橋平衡, 透過比例的關係來精確測量應變規的電阻。

電阻1: 電阻2 = 電阻3: 應變規電阻

→ 應變規電阻 = $\frac{\text{電阻2} \times \text{電阻3}}{\text{電阻1}}$



(四) 請自行設計實驗, 求出應變規的應變係數(K)與待測金屬片線膨脹係數(α)的乘積大小為何?

已知線膨脹係數的關係式

→
$$L = L_0(1 + \alpha\Delta T)$$

→
$$L - L_0 = L_0\alpha\Delta T$$

→
$$\frac{\Delta L}{L_0} = \alpha\Delta T = \varepsilon$$

又
$$\frac{\Delta R}{R} = K\varepsilon$$

故
$$\frac{\Delta R}{R} = K\alpha\Delta T$$

所以只要記錄待測金屬片的溫度變化以及應變規的電阻變化, 做 $\frac{\Delta R}{R}$ 與 ΔT 的關係圖, 其斜率大小即為應變規的應變係數 K 與待測金屬片線膨脹係數 α 的乘積。

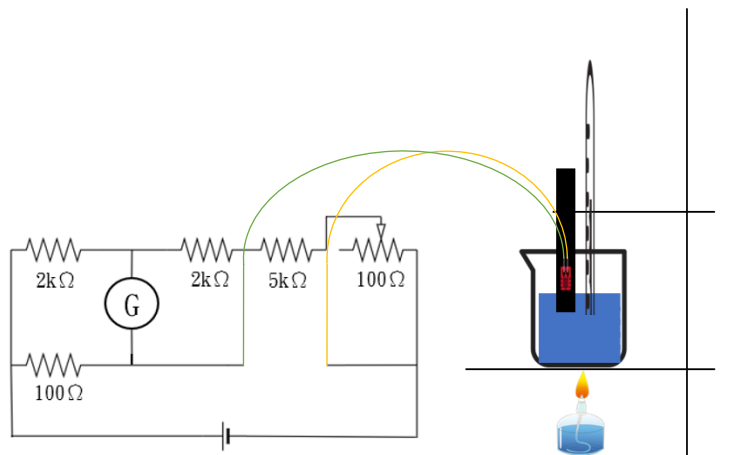
二、實驗步驟

(一)與(二)

1. 將紅色探針插入有 Ω 符號的位置、黑色探針插入COM的位置。
2. 將三用電表轉至歐姆檔位。
3. 量測題目指定的色碼電阻以及應變規的電阻值大小。

(四)請自行設計實驗，求出應變規的應變係數(K)與待測金屬片線膨脹係數(α)的乘積大小為何？

1. 用膠帶將待測金屬片黏在廣用夾上。
2. 將水注入燒杯中，至水面接近應變規(但不接觸應變規)。
3. 將溫度計插入水中，並用廣用夾固定(盡量讓溫度計靠近待測金屬片)。
4. 調整可變電阻使電橋平衡，記錄可變電阻的電阻值大小以及此時的溫度。
5. 加熱水使溫度上升，上升 8°C 左右移除火源，待溫度接近熱平衡時平衡電橋，並記錄此時可變電阻的電阻值大小。
6. 步驟5重複操作五次。
7. 做 $\frac{\Delta R}{R}$ 與 ΔT 的關係圖求得 $K\alpha$ 。



三、數據分析

(一)請利用三用電表量測並記錄顏色依序為[紅黑紅金]、[綠黑紅金]、[棕黑棕金]的色碼電阻，並推測[綠紅棕金]之色碼電阻的電阻值應該是多少 Ω ？

電阻顏色	電阻值(Ω)
紅黑紅金	1986
綠黑紅金	4970
棕黑棕金	99.7

因題目有說色彩碼標示電阻器的電阻值與誤差範圍，表示用三用電表所量測到

的電阻值與理論值有些微誤差，故可以推測各色碼電阻的理論電阻值應為：

電阻顏色	電阻值(Ω)
紅黑紅金	$2000 = 20 \times 10^2$
綠黑紅金	$5000 = 50 \times 10^2$
棕黑棕金	$100 = 10 \times 10^1$

由此可知數字與所代表的顏色為：

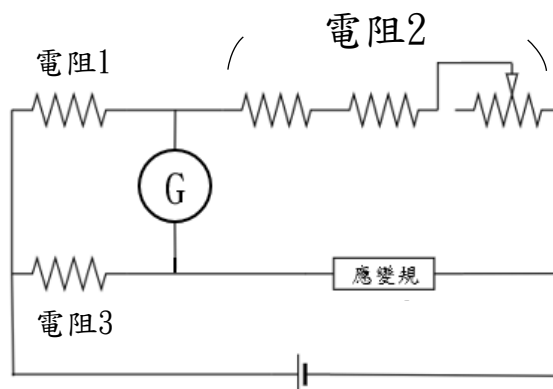
數字	代表色
0	黑色
1	棕色
2	紅色
5	綠色

故[綠紅棕金]的色碼電阻理論阻值應為： $52 \times 10^1 = 520 \Omega$ 。

(二)請利用三用電表量測應變規未形變時的電阻值是多少 Ω ？

	電阻值(Ω)
應變規	350

(三)請自行設計電路(例如:惠斯同電橋或其他電路)，利用所提供之實驗器材推算應變規未形變時的電阻值是多少 Ω ？[需繪製所設計的電路圖]



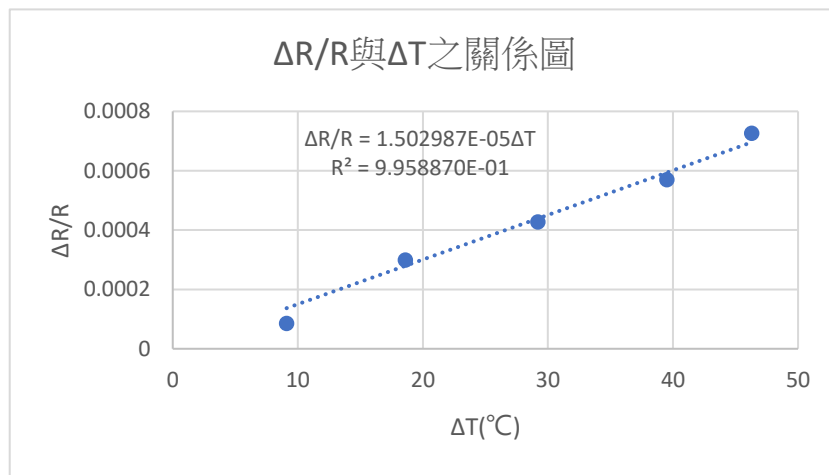
	電阻值(Ω)
電阻1	1987
電阻2	$1965+4970+82.6$
電阻3	99.6

$$\begin{aligned} \text{應變規電阻值} &= \frac{(1965+4970+82.6) \times 99.6}{1987} \\ &= 351.76 \approx 351.8(\Omega) \end{aligned}$$

(四)請自行設計實驗，求出應變規的應變係數(K)與待測金屬片線膨脹係數(α)的乘積大小為何？

溫度 ($^{\circ}\text{C}$)	電阻1 (Ω)	電阻2 (Ω)			電阻3 (Ω)	應變規電阻 (Ω)
18.7	1986	1964	4970	89.3	99.7	352.58
27.8	1986	1964	4970	88.7	99.7	352.55
37.3	1986	1964	4970	87.2	99.7	352.47
47.9	1986	1964	4970	86.3	99.7	352.43
58.2	1986	1964	4970	85.3	99.7	352.38
65.0	1986	1964	4970	84.2	99.7	352.32

ΔR (Ω)	$\frac{\Delta R}{R}$	ΔT ($^{\circ}\text{C}$)
0.03	8.54×10^{-5}	9.1
0.11	2.99×10^{-4}	18.6
0.15	4.27×10^{-4}	29.2
0.20	5.70×10^{-4}	39.5
0.26	7.26×10^{-4}	46.3



由 $\frac{\Delta R}{R} = 1.503 \times 10^{-5} \Delta T$ 可知， $K\alpha = 1.503 \times 10^{-5} = 15.03 (10^{-6}/^{\circ}\text{C})$ 。

四、實驗討論

1. 因應變規的阻值變化很小，所以可變電阻應選擇 100Ω ，對於平衡電橋會更加容易。
2. 因為燒杯是一個開放系統，水中的溫度並非各處都一樣，故溫度計擺放的位置應盡量靠近待測金屬片，這樣才能降低溫度的量測誤差。
3. 應變規應注意不可浸入水中，因當電池的電流流過時，若介質為水，此時可能有電解(或電鍍)的情形發生，應予以避免。
4. 當水加熱至預期量測的溫度時，不可直接調整可變電阻做電橋，須待溫度不再升溫時再做電橋平衡讀取可變電阻的阻值，避免溫度變化與電阻變化落差過大。